



Pred vami so izbrane turbomolekularne črpalke, s katerimi lahko v tehnološkem postopku, kjer imate korozivne pline, nadomestite stare turbomolekularne črpalke.

Pfeiffer Vacuum Austria  
Diefenbachgasse 35  
A-1150 Wien  
telephone ++43/1 8941 704  
telefax ++43/1 8941 707

Ali je vaša stara turbomolekularna črpalka, ki črpa korozivne pline, tik pred tem, da odpove? Predstavljamo vam pet modelov naših turbomolekularnih črpalk iz serije "C", ki pa so več kot samo zamenjava za vaše stare črpalke.

Lastnosti novih turbomolekularnih črpalk so:

- hitrosti črpanja od 210 do 2200 l/s
- velik pretok in varno črpanje agresivnih plinov, pri čemer prihranite stroške predčrpanja
- visoki vakuum brez ogljikovodikov
- površine, izpostavljene plinom, ščitijo pred korozijo
- končni tlak  $<10^{-10}$  mbar pri predtlaku 10 mbar
- možna je ekonomična uporaba membranskih predčrpalk

in kar je še več: **cena sistema, napajalnika in stroški delovanja so minimalni.**

Modeli iz serije Turbo "C" niso le "nadomestni deli", ampak so uporabni plovod, kjer črpamo korozivne pline.

Scan, d.o.o.  
Breg ob Kokri 7  
SI-4205 Preddvor  
Tel: +386 64 451 383  
Fax: +386 64 451 050



**MEDIVAK**

MEDIVAK, d.o.o.  
 Šolska ulica 21  
 SLO - 1230 Domžale

tel. fax : 00386 61 713060  
 mobitel : 0609 615 455  
 žiro račun : 50120-601-114647

## HITRA POMOČ V TEŽAVAH

### ODKRIVANJE NETESNOSTI

#### Helijski masni spektrometer UL 200

- vakuumski sistemi
- vakuumski agregati
- nizko- in visokotlačne posode
- ventili, spoji
- energijske postaje



### IZPOSOJA VAKUUMSKIH ČRPALK LEYBOLD

## 24 URNI SERVIS



- vakuumskih črpalk
- analiznih aparatov
- odkrivanje netesnosti

## IZOBRAŽEVANJE

S področja

**ODKRIVANJE NETESNOSTI  
POPRAVILA ČRPALK**

Tečaje organiziramo na sedežu firme v Domžalah, če se prijavi najmanj 6 oseb.

## SPECIALNI VAKUUMSKI ELEMENTI

**Prevodnice** za vgradnjo v stene posod ali kot komplet v prirobnicah (KF, CF, ...), lahko tudi oblikovane po želji:

- električne - s plastično ali stekleno izolacijo (kompresijski in usklajeni spoji) in s poljubnim številom prevodov
- električne - visokotokovne (haljene z vodo)
- cevne, za pretoke plinov ali tekočin
- gibalne, za prenos rotacije ali translacije v grobi, visoki in ultravisoki vakuum

**Okna** za opazovanje notranjosti recipienta; tesnenje izvedeno z elastomernimi tesnili

**Prehodni kosi** za posebne namene:

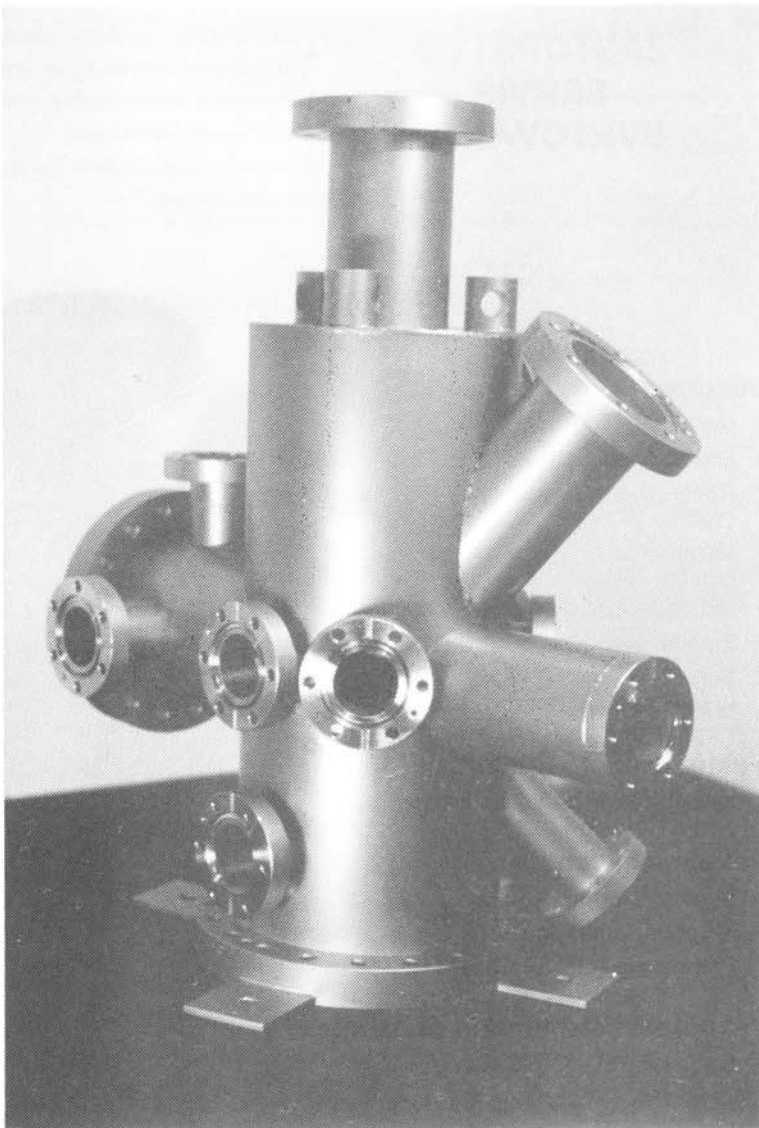
- kovinski mehovi, ventili
- cevi s spojem steklo-kovina
- spojke z različnimi tipi prirobnic

**Merilne sonde** z ustreznimi instrumenti:

- Pirani ( $1000\text{-}10^{-3}$  mbar)
- Penning ( $10^{-2}\text{-}10^{-6}$  mbar)
- Bayard Alpert ( $10^{-3}\text{-}10^{-9}$  mbar)

**Komore** za tehnološke postopke in RR namene:

- za vsa področja vakuuma
- hlajene ali ogrevane po zahtevah naročnika



INŠTITUT  
ZA ELEKTRONIKO  
IN VAKUUMSKO  
TEHNIKO

TESLOVA ULICA 30, POB 2959, 1001 LJUBLJANA  
SLOVENIJA  
TEL.: (+386 61) 126 45 84 N.C.,  
FAX: (+386 61) 126 45 78

**MEDIVAK**

MEDIVAK, d.o.o.  
 Šolska ulica 21  
 SLO - 1230 Domžale

tel. fax : 00386 61 713060  
 mobilni : 0609 615 455  
 žiro račun : 50120-601-114647

**LEYBOLD****ZASTOPSTVO  
SERVIS  
SVETOVANJE**

- Vakuumske komponente in naprave
- Vakuumske tehnologije, trde in tanke plasti, analitika
- Kontrola vakuumskih naprav in sistemov
- Odkrivanje netesnosti
- Izposoja vakuumskih komponent
- 24 urni servis

**PRODAJNI PROGRAM "LEYBOLD"****Vakuumske črpalke**

- Rotacijske vakuumske črpalke s priborom
- Eno in dvostopenjske (1 do 1200 m<sup>3</sup>/h)
- Roots vakuumske črpalke - RUVAC (150 do 13000 m<sup>3</sup>/h)
- Membranske in ejektorske vakuumske črpalke - DIVAC 2,4 L
- Difuzijske črpalke (40 do 50.000 l/s)
- Turbomolekularne črpalke (50 do 4500 l/s)
- Sorpcijske črpalke, kriočrpalke, ionsko-getske in sublimacijske titanske črpalke

**Vakuumski črpalni sistemi**

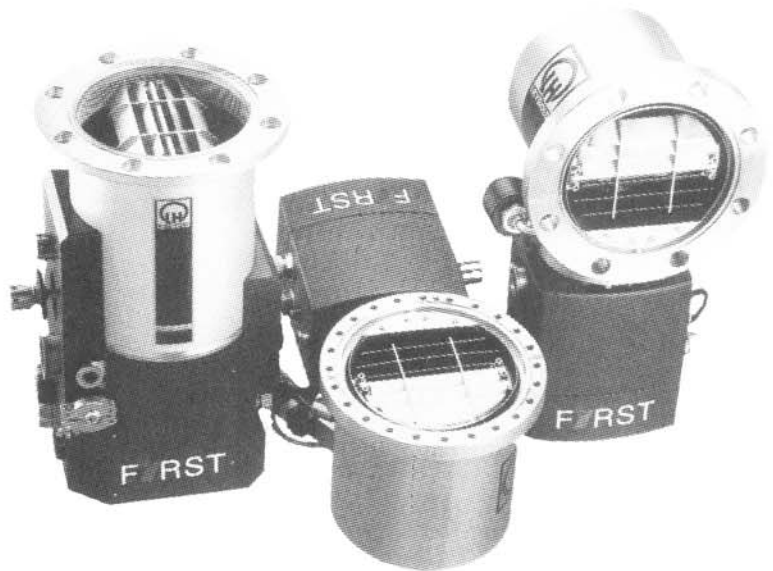
- za kemijsko in drugo industrijo

**Vakuumski ventili**

- Varnostni, dozirni
- Kroglični, loputni in UVV
- Prehodni in kotni KF, ISO-K, ISO-F

**Vakuumski elementi in prirobnice**

- Serije KF, ISO-K, ISO-F in UHF

**Mehanske in električne prevodnice  
Merilniki vakuuma in kontrolni instr.**

- Absolutni medtlaki in merilec delnih tlakov (od 1.10-12 do 2000 mbar)

**Procesni regulatorji****Detektorji netesnosti (puščanja)**

- Helijski in freonski detektorji

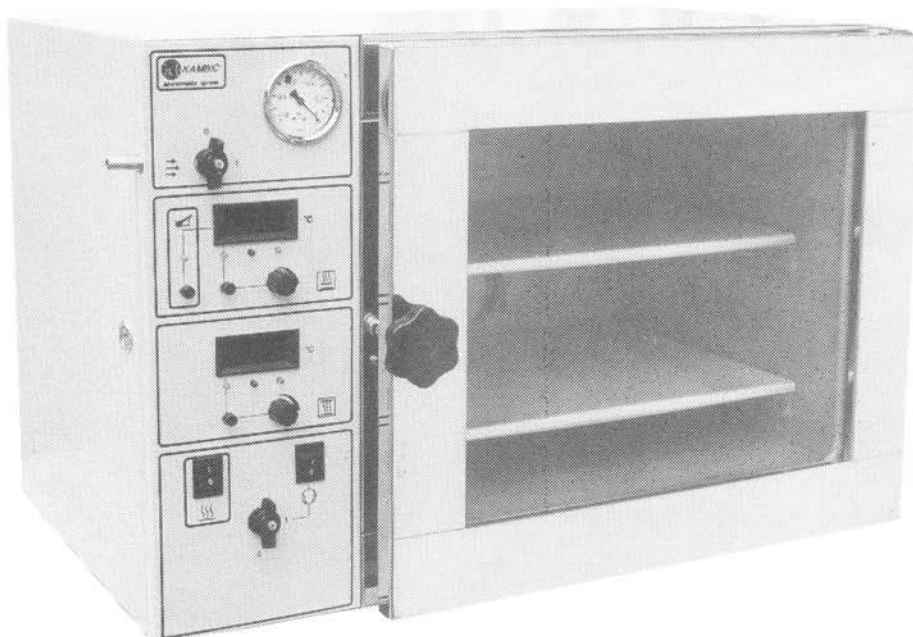
**Masni spektrometri s priborom****Vakuumska olja, masti, rezervni deli**



# Kambič

## Laboratorijska oprema

### Vakuumski sušilniki



### OLJA ZA VAKUUMSKE ČRPALKE

#### VAKUUM OIL K2

– najboljša olja za vse vrste rotacijskih vakuumskih črpalk

parni tlak:  $1 \times 10^{-4}$  mbar pri 80°C  
viskoznost: 15 mm<sup>2</sup>/s pri 100°C

#### KADIFF OIL 33

– olja za difuzijske vakuumске črpalke

parni tlak:  $1 \times 10^{-8}$  mbar pri 25°C  
viskoznost: 254 mm<sup>2</sup>/s pri 20°C  
embalaža: olja dobavljamo v plastenkah 1, 5, 10 litrov

#### KAMBIČ LABORATORIJSKA OPREMA

Anton Kambič, s.p., Semič 40  
8333 SEMIČ, SLOVENIJA  
Tel.: 068/67-006  
Tel., faks: 068/67-008

#### Proizvodni program:

inkubatorji, sterilizatorji, sušilniki, sušilniki steklovine, destilatorji vode, mikropeskalniki, avtoklavi, liofilizatorji, keramični mlini, naprave za vakuumsko destilacijo odpadnih emulzij, vakuumski sušilniki, vodne kopeli, ejektorske vakuumске črpalke, olja za difuzijske in rotacijske vakuumске črpalke, rastlinske komore





Če najdete bolje tesnjeno rotacijsko črpalko,  
bomo brez oklevanja vzeli našo novo 010 M nazaj.

Pfeiffer Vacuum Austria  
Diefenbachgasse 35  
A-1150 Wien  
telephone ++43/1 8941 704  
telefax ++43/1 8941 707

To je obljuba!

Če v 99 dneh po obvestilu in vplačilu res najdete bolje tesnjeno rotacijsko črpalko, bomo našo novo DUO 010 M vzeli nazaj. Hermetično tesnjenje je rezultat popolnoma nove zasnove pogona. Ker rotorske osi ni, ni potrebe po tesnjenju te osi. Puščanje je zato izključeno, okvare pa minimizirane.

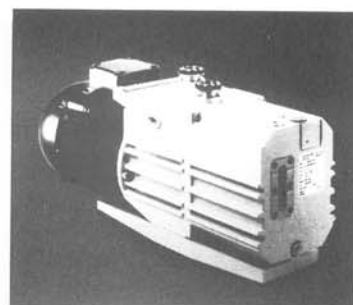
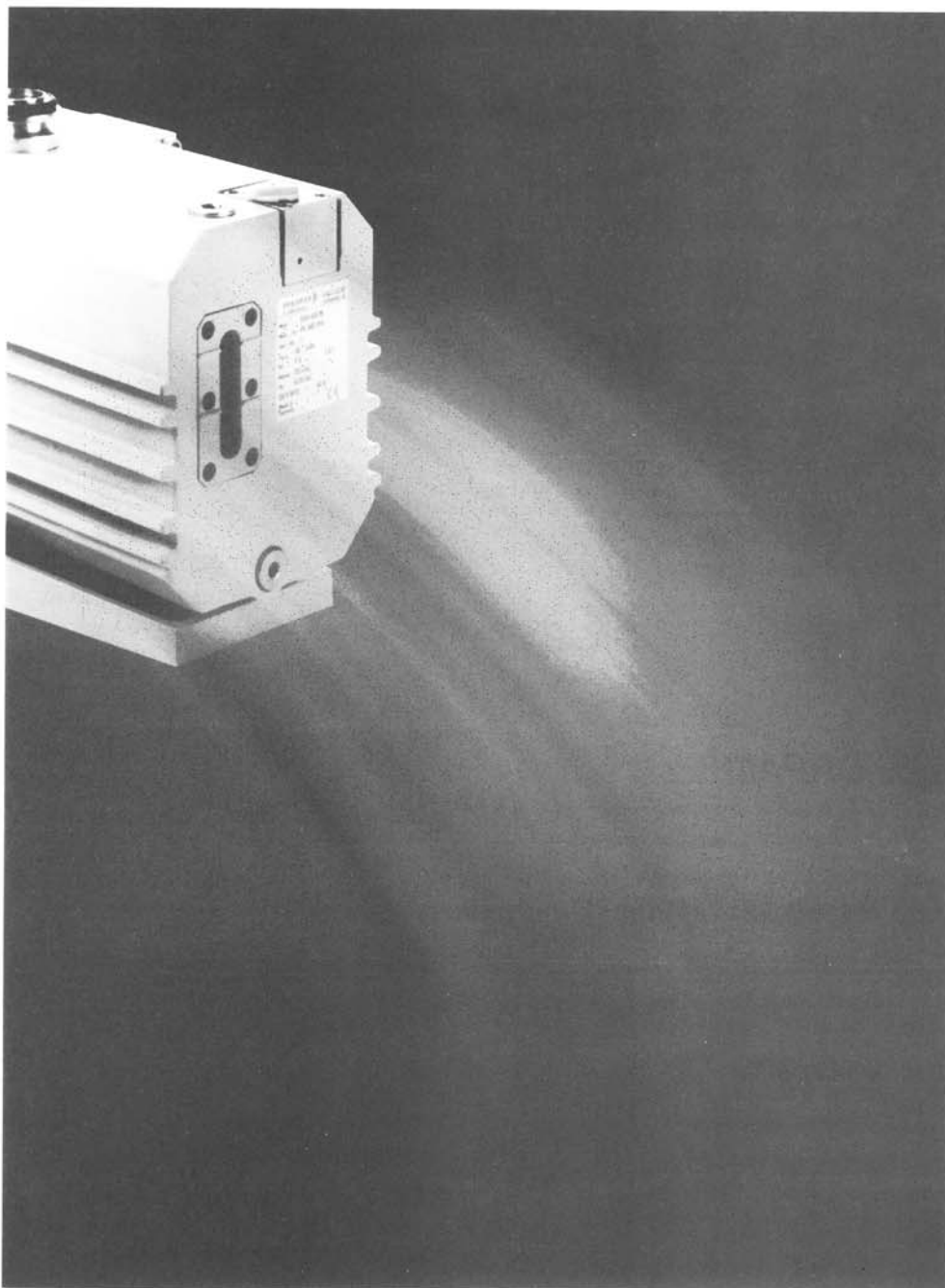
Druge prednosti so:

- velika hitrost črpanja pri majhnih črpalkah
- puščanje olja je izključeno
- vgrajen varnostni ventil

Nova DUO 010 M črpalka je torej okolju prijazna, primerna za ekonomične in zanesljive vakuumske sisteme.

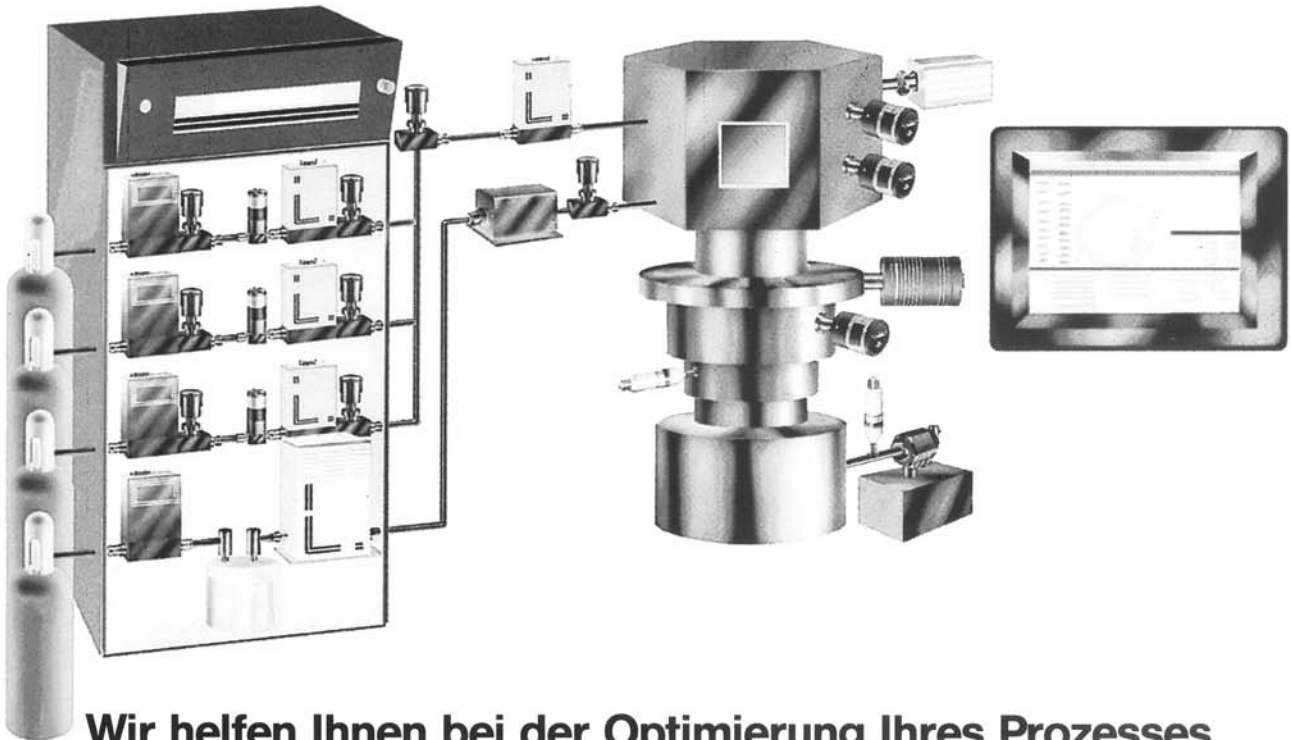
Popolnoma smo prepričani, da se bo naš model M obnesel tako dobro, da ga boste želeli zadržati.

Scan, d.o.o.  
Breg ob Kokri 7  
SI-4205 Preddvor  
Tel: +386 64 451 383  
Fax: +386 64 451 050





# MKS Around the World... Around the Process.



**Wir helfen Ihnen bei der Optimierung Ihres Prozesses**

#### **Druckmessung**

Gasartunabhängige, korrosionsfeste Kapazitätsmanometer höchster Genauigkeit und Zuverlässigkeit für Vakuum und Überdruck.

#### **Druckregelung**

Mikroprozessorgesteuerte, automatische Prozeßdruckregelung mittels motor-gesteuerter Drosselventile oder elektromagnetischer Gaseinlaßventile.

#### **Service und Kalibrierdienst**

Weltweit vernetzte Service- und Kalibrierstationen mit hochqualifizierten Mitarbeitern garantieren optimale Unterstützung.

#### **Gasversorgung**

Digitale und analoge Gasflußregler. Auch Ganz-Metall-gedichtete für ultra-clean-Anwendungen, Gasmischsysteme, Massenflußregler für Dämpfe, Flüssigkeiten und unter Normalbedingungen feste Materialien.

#### **Gasanalyse**

Restgasanalyse mit PC-gesteuertem Kompakt-Massenspektrometer

#### **Kalibriersysteme**

Tragbare, fahrbare und stationäre Kalibriersysteme für Vakuum-, Überdruck- und Gasflußmeßgeräte. Kunden- bzw. applikationsspezifische Lösungen.



**MKS Instruments Deutschland GmbH, Schatzbogen 43, D-81829 München**

**Tel. (089) 42 00 08-0 · Fax (089) 42 41 06**

**ZASTOPSTVO  
SERVIS  
SVETOVANJE**

**MEDIVAK**

MEDIVAK, d.o.o.  
Šolska ulica 21  
SLO - 1230 Domžale

tel. fax : 00386 61 713060  
mobitel : 0609 615 455  
žiro račun : 50120-601-114647

# DR. NEMO

DR. NEMO



družba z omejeno odgovornostjo  
Proizvodnja, zastopstvo, tehnična podpora in svetovanje  
Štrekljeva 3, Ljubljana

tel. 061/ 125 03 15, 125 11 05, fax: 061/125 11 10

Mikrovalovni razklop  
Mikrovalovna hidroliza proteinov  
Mikrovalovna sinteza organskih spojin  
Mikrovalovno določanje hlapnih substanc  
Mikrovalovno sušenje in koncentriranje  
Mikrovalovna destilacija  
Mikrovalovni avtoklav

**MILESTONE**



MICROWAVE  
LABORATORY SYSTEMS

**DANI**

Plinska kromatografija

**GRASEBY**  
**SPECAC**

IR spektrometrija